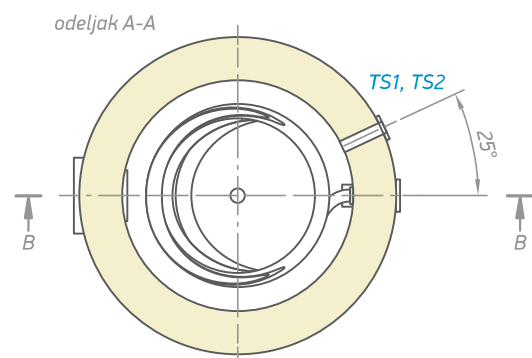
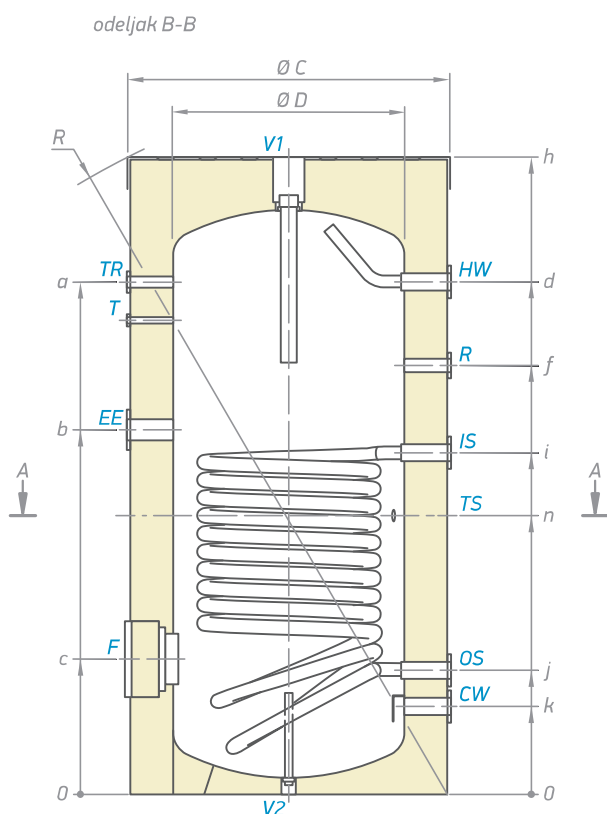


MODEL		EV 9 S 200 65	EV 12 S 300 75
Proizvod broj		302733	302731
Zapremina	L	200	300
Neto težina	kg	68	95
Izolacija (čvrsti PU)	mm	75	100
Površina izmenjivača toplote S1	m ²	0.96	1.45
Zapremina izmenjivača toplote S1	L	5.8	8.8
Izmenjena snaga u stalnom režimu (maksimalna snaga serpentine) S1 *60-80/70-90°C	kW	32 / 40	40 / 53
Stalan protok sanitarne vruće vode kod ΔT 35°C (S1) *60-80/70-90°C	L/h	768 / 955	882 / 1248
Maksimalna količina istočene vode MIX 45°C (**15-60°C), Isključeno napajanje (S1)	L	240	330
Toplotni gubici ΔT 45K	kWh/24h	1.05	1.1
Energetska klasa		A	A
Maksimalna radna temperatura	°C	95	95
Nazivni pritisak vodenog rezervoara	bar	8	8
Nazivni pritisak izmenjivača toplote	bar	6	6
NL faktor S1		4.3	8.1
Minimalno vreme zagrevanja S1 *80°C-**15/60°C	min	38	40
Kućište senzora toplote	kom.	1	1

* - izlazna - ulazna temperatura fluida za prenos toplote

** - 15 °C - temperatura hladne vode, 60°C - temperatura tople vode (vode za sanitarne potrebe)



Dimenzije ±5 mm			
h	mm	1274	1495
a	mm	993	1207
b	mm	714	846
c	mm	314	314
d	mm	993	1207
f	mm	771	1010
i	mm	671	804
j	mm	284	288
k	mm	199	203
n	mm	564	653
R	mm	1345	1563
Ø C	mm	650	750
Ø D	mm	500	550

EV 9 S 200 65
EV 12 S 300 75

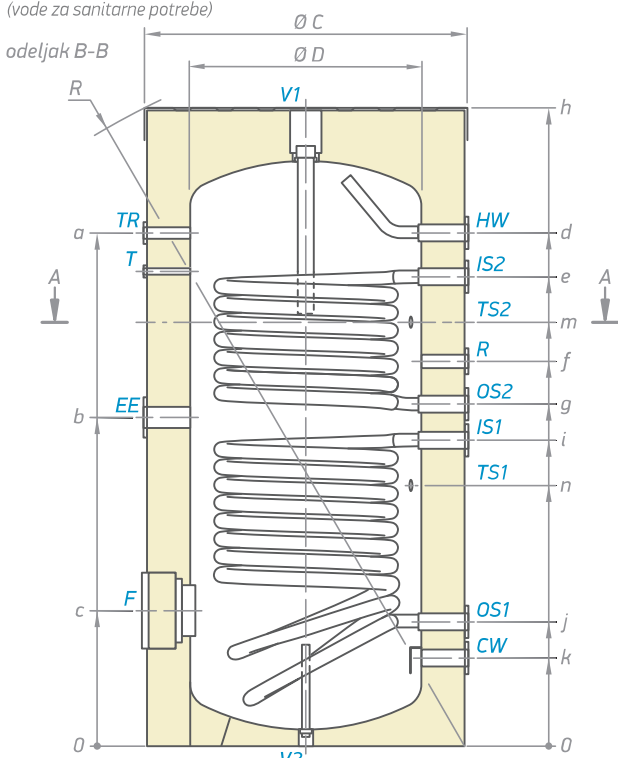
CW	- priključak za hladnu vodu	G 1"
HW	- izlaz za toplu vodu	G 1"
IS	- solarni istosmerni tok	G 1"
OS	- solarni povratni tok	G 1"
TS	- kućište senzora toplote	G ½"
R	- recirkulacija	G ¾"
EE	- otvor električnog elementa	G 1½"
T	- termometar	Ø 14 x 1.5
TR	- otvor regulatora toplote	G ½"

Oznake navoja su saglasno EN ISO 228-1!

MODEL		EV 7/5 S2 200 65	EV 10/7 S2 300 75
Proizvod broj	Nº	302653	302654
Zapremina	L	200	294
Neto težina	kg	73	103
Izolacija (čvrsti PU)	mm	75	100
Površina izmenjivača toplote S1	m ²	0.75	1.21
Površina izmenjivača toplote S2	m ²	0.54	0.85
Zapremina izmenjivača toplote S1	L	4.6	7.4
Zapremina izmenjivača toplote S2	L	3.3	5.2
Izmenjena snaga u stalnom režimu (maksimalna snaga serpentine) S1 *60-80 / 70-90°C	kW	23 / 30	34 / 46
Izmenjena snaga u stalnom režimu (maksimalna snaga serpentine) S2 *60-80 / 70-90°C	kW	13 / 20	25 / 33
Stalan protok sanitarne vruće vode kod ΔT 35°C (S1) *60-80 / 70-90°C	L/h	558 / 648	792 / 1092
Stalan protok sanitarne vruće vode kod ΔT 35°C (S2) *60-80 / 70-90°C	L/h	318 / 468	594 / 785
Maksimalna količina istočene vode MIX 45°C (**15-60°C), Isključeno napajanje (S1)	L	225	302
Maksimalna količina istočene vode MIX 45°C (**15-60°C), Isključeno napajanje (S2)	L	111	151
Toplotni gubici ΔT 45K	kWh/24h	1.05	1.1
Energetska klasa		A	A
Maksimalna radna temperatura	°C	95	95
Nazivni napon	bar	8	8
Nazivni pritisak izmenjivača toplote	bar	6	6
NL faktor S1		4.1	8
NL faktor S2		1	1.4
Minimalno vreme zagrevanja S1 *80°C-**15/60°C	min	39	40
Minimalno vreme zagrevanja S2 *80°C-**15/60°C	min	39	39
Kućišta senzora toplote	kom.	2	2

* - izlazna - ulazna temperatura fluida za prenos toplote

** - 15 °C - temperatura hladne vode, 60°C - temperatura tople vode (vode za sanitarne potrebe)



Dimenzije ±5 mm			
h	mm	1274	1495
a	mm	993	1207
b	mm	628	760
c	mm	314	314
d	mm	993	1207
e	mm	886	1104
f	mm	746	903
g	mm	671	803
i	mm	585	718
j	mm	284	288
k	mm	199	203
m	mm	815	996
n	mm	478	610
R	mm	1345	1563
Ø C	mm	650	750
Ø D	mm	500	550

EV 7/5 S2 200 65
EV 10/7S2 300 75

CW	- priključak za hladnu vodu	G 1"
HW	- izlaz za toplu vodu	G 1"
IS1	- solarni istosmerni tok	G 1"
IS2	- pravi tok centralnog grejanja	G 1"
OS1	- solarni povratni tok	G 1"
OS2	- povratni tok centralnog grejanja	G 1"
TS1	- nivo kućišta senzora toplote 1	G ½"
TS2	- nivo kućišta senzora toplote 2	G ½"
R	- recirkulacija	G ¾"
EE	- otvor električnog elementa	G 1½"
T	- termometar	Ø 14 x 1.5
TR	- otvor regulatora toplote	G ½"

Oznake navoja su saglasno EN ISO 228-1!